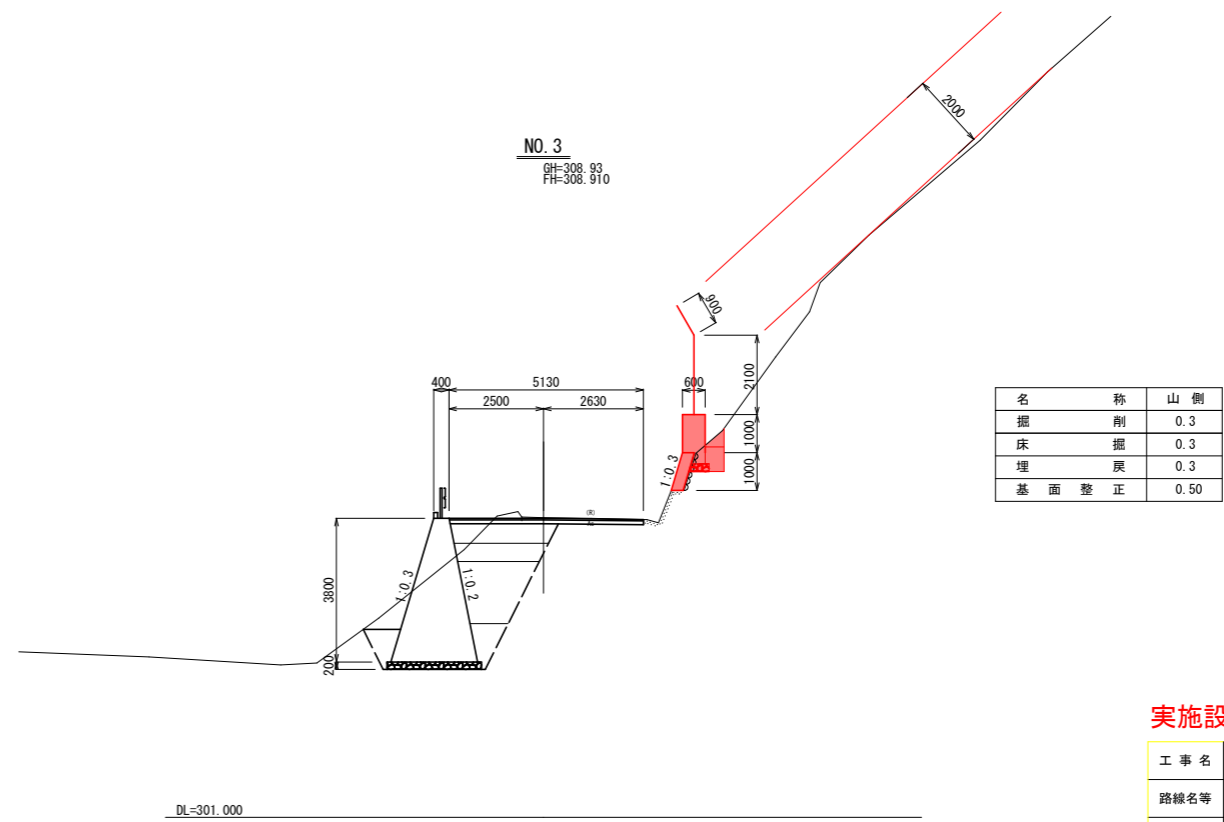
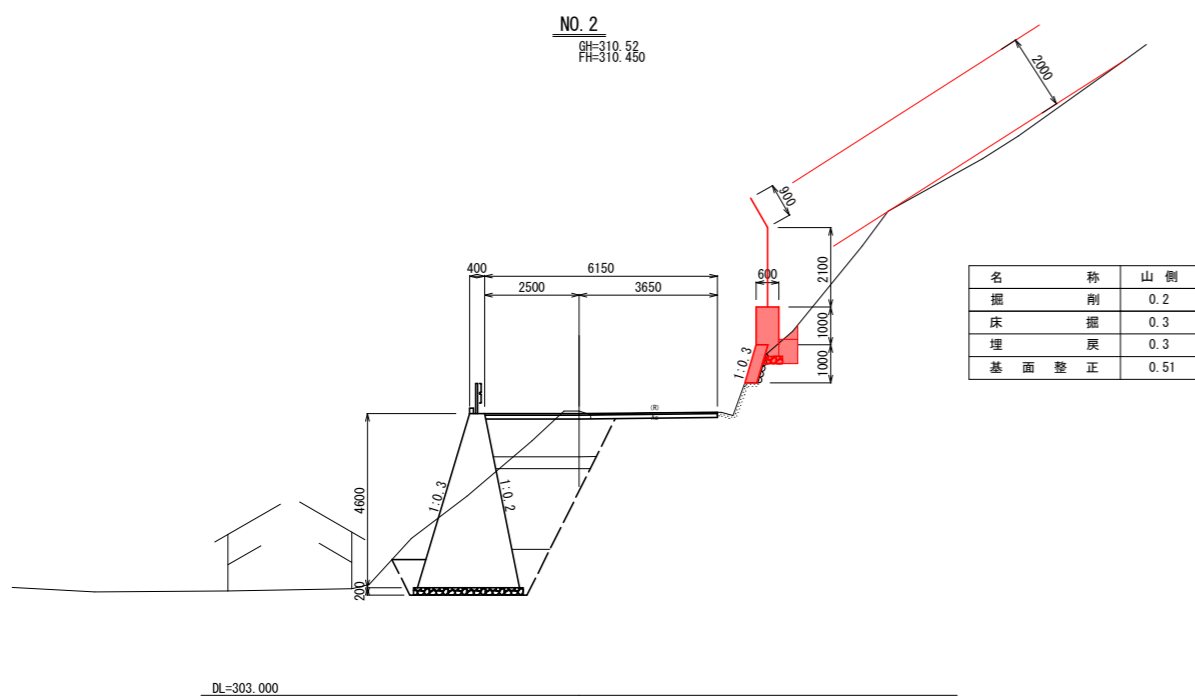
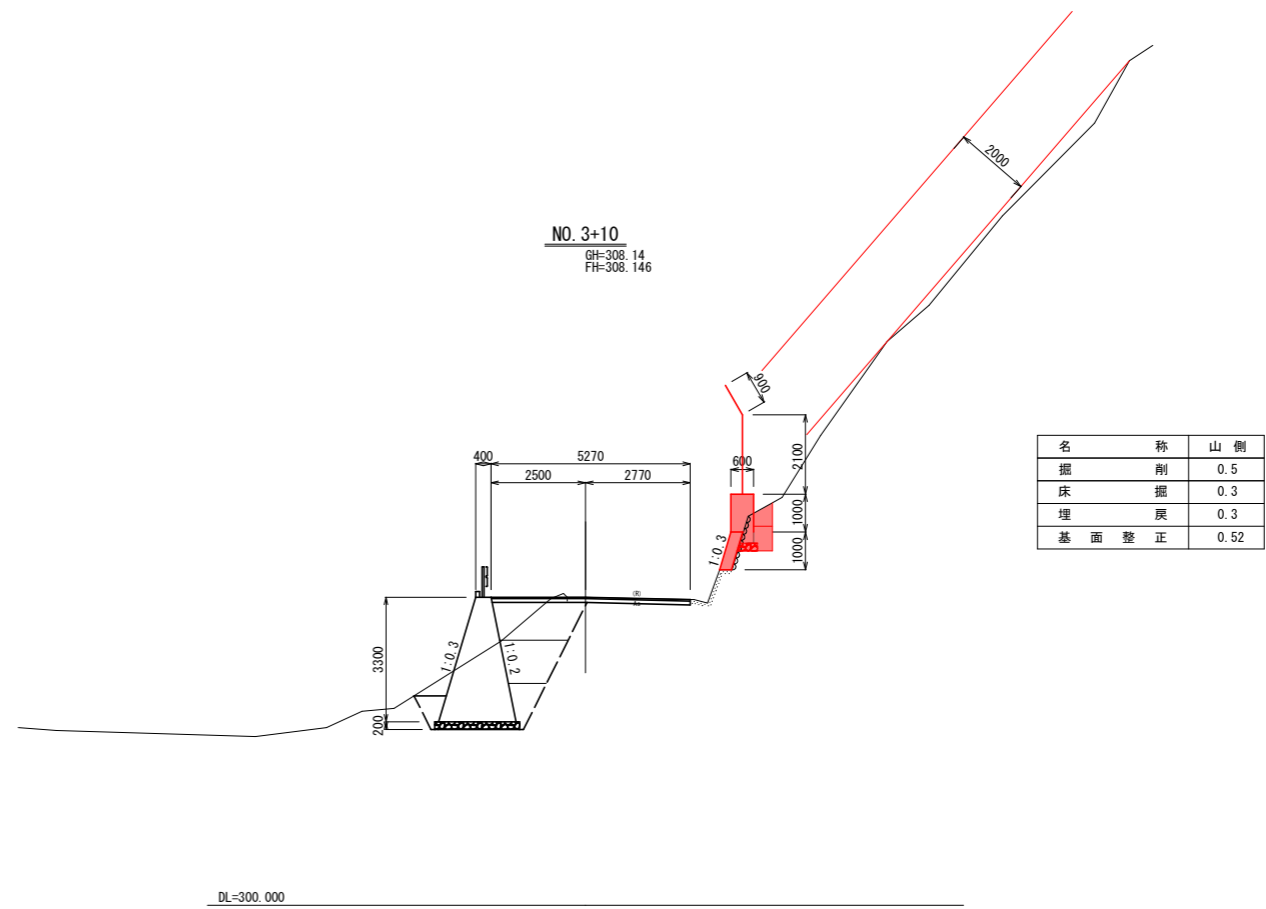
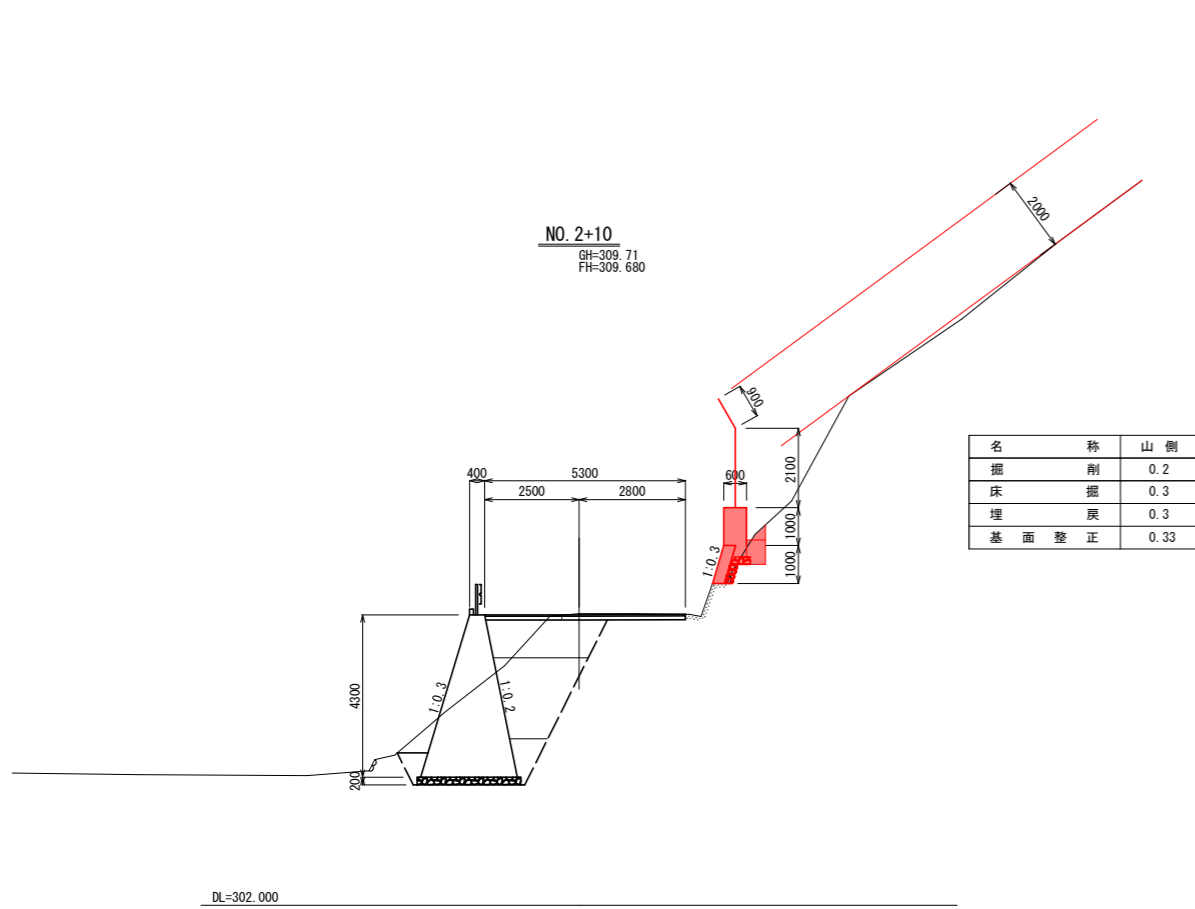


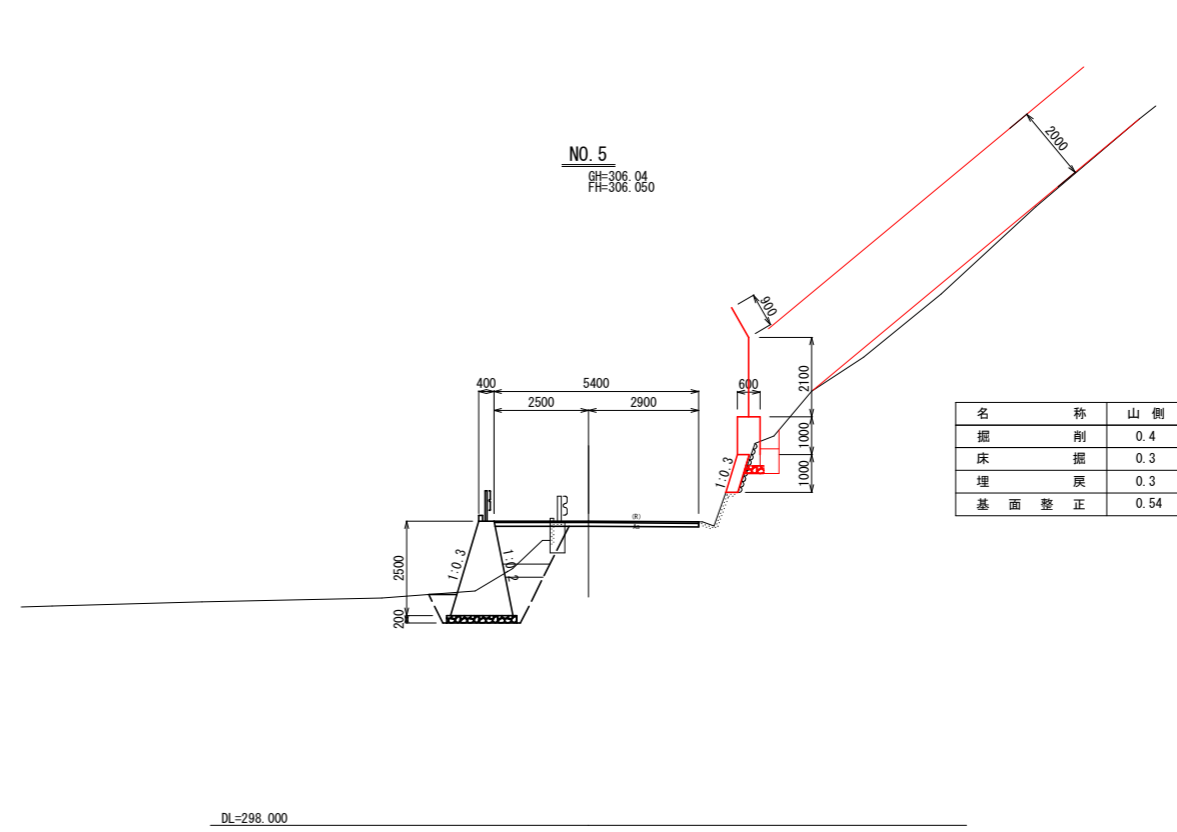
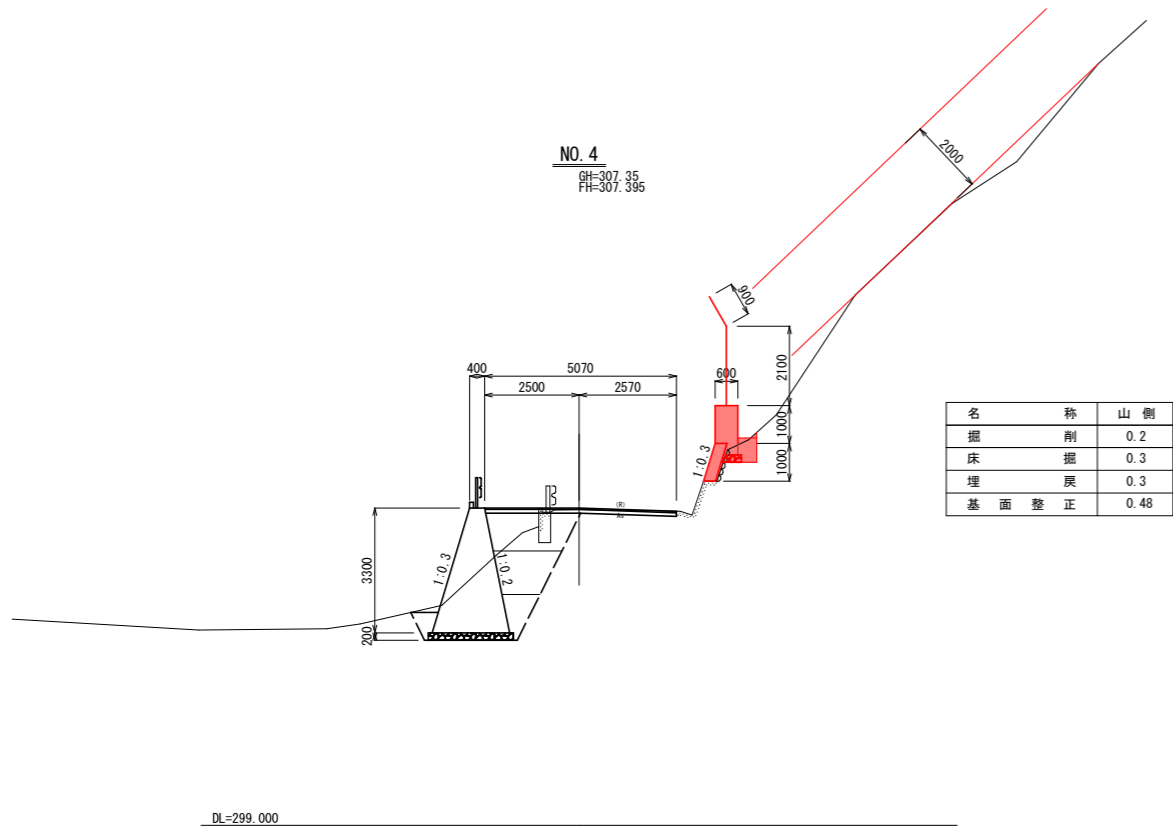
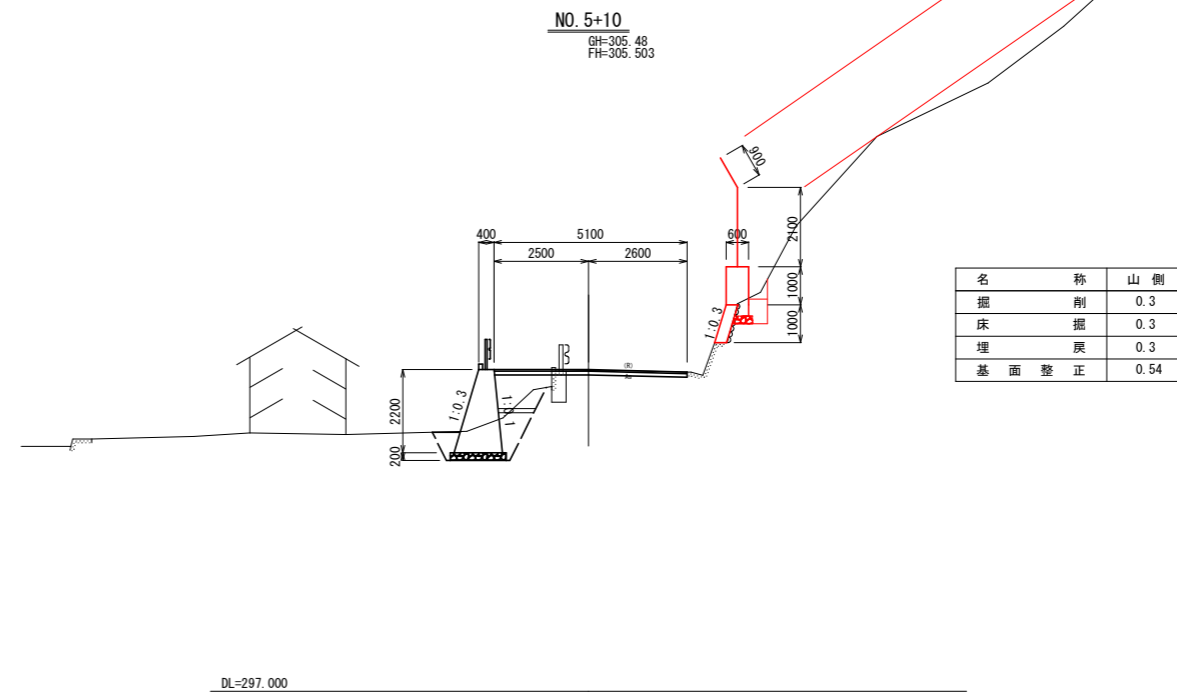
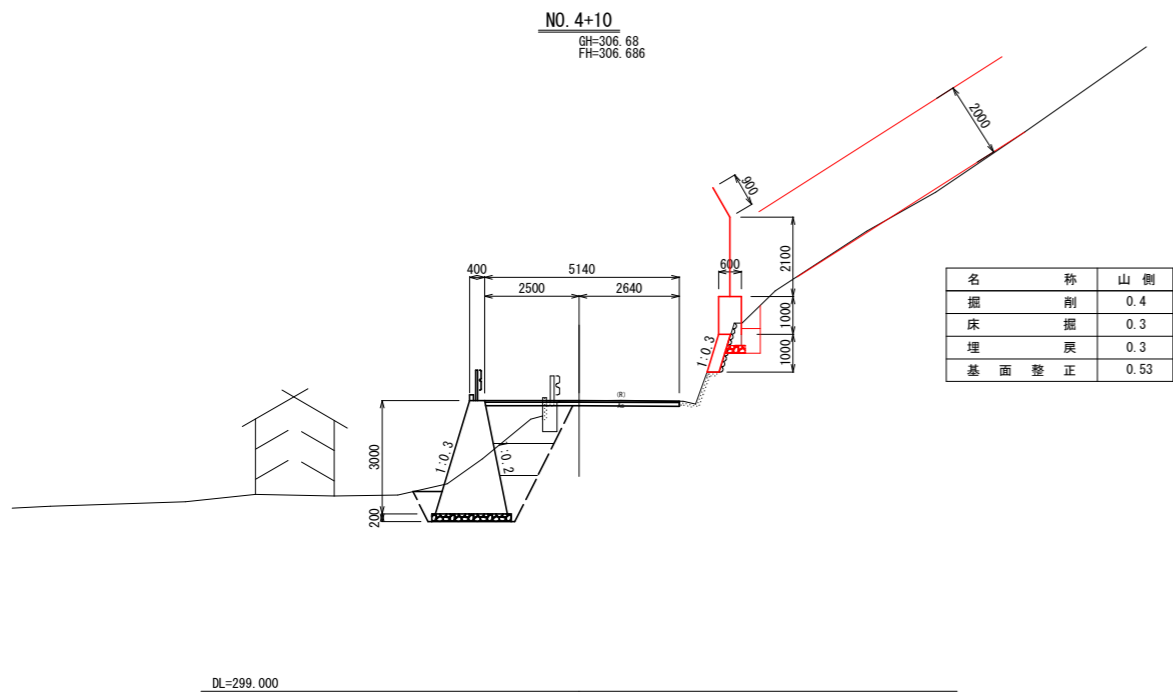
実施設計図面

工事名	R2三土 勝浦三野線 三・三野太刀野山 道路改良工事(2)		
路線名等	(一)勝浦三野線		
工事箇所	三好市三野町太刀野山(第2分割)		
図面名	横断面図(1)		
縮尺	S=1:100	図面番号	3 / 7
会社名			
事業者名	徳島県西部総合県民局県土整備部 三好庁舎		



実施設計図面

工事名	R2三土 勝浦三野線 三・三野太刀野山 道路改良工事(2)		
路線名等	(一)勝浦三野線		
工事箇所	三好市三野町太刀野山(第2分割)		
図面名	横断面図(2)		
縮尺	S=1:100	図面番号	4 / 7
会社名			
事業者名	徳島県西部総合県民局県土整備部 三好庁舎		



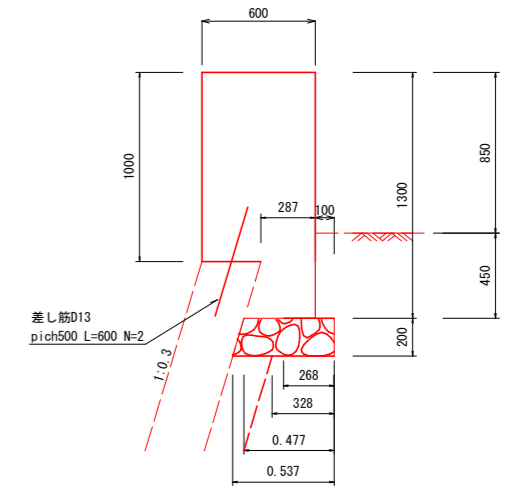
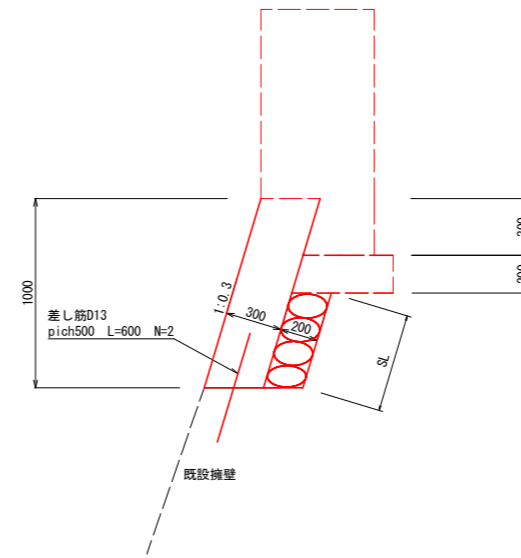
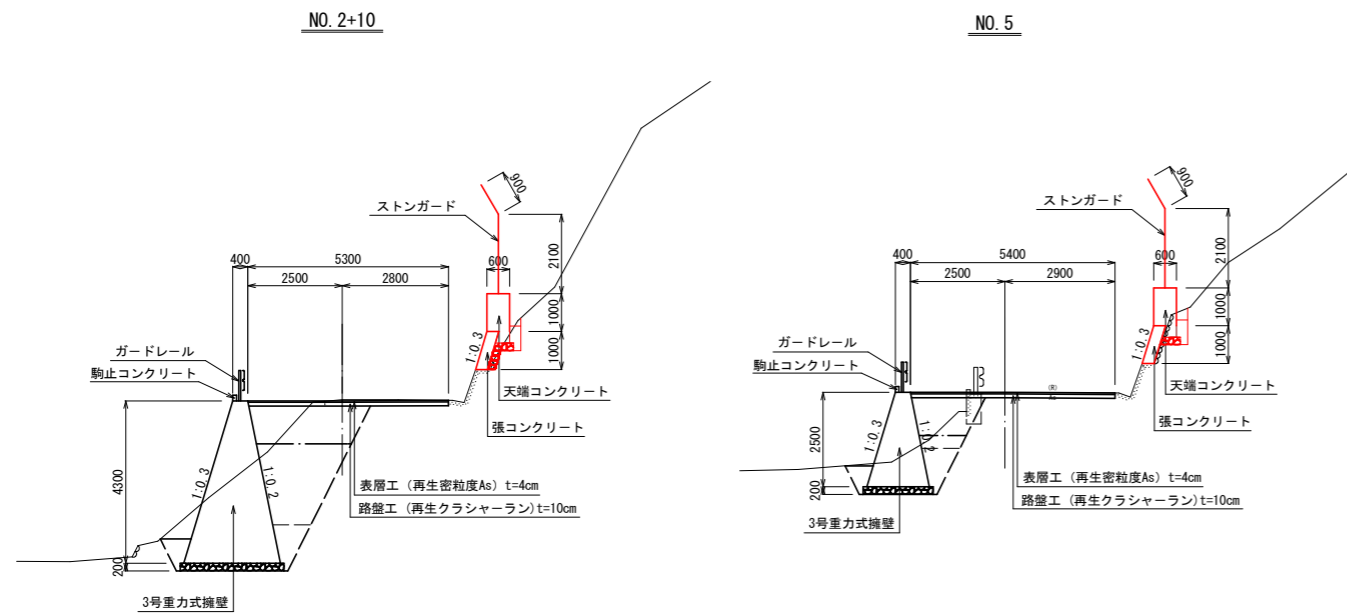
実施設計図面

工事名	R2三土 勝浦三野線 三・三野太刀野山 道路改良工事(2)		
路線名等	(一)勝浦三野線		
工事箇所	三好市三野町太刀野山(第2分割)		
図面名	横断面図(3)		
縮尺	S=1:100	図面番号	5 / 7
会社名			
事業者名	徳島県西部総合県民局県土整備部 三好庁舎		

標準断面図 S=1:100

張コンクリート S=1:20

天端コンクリート S=1:20



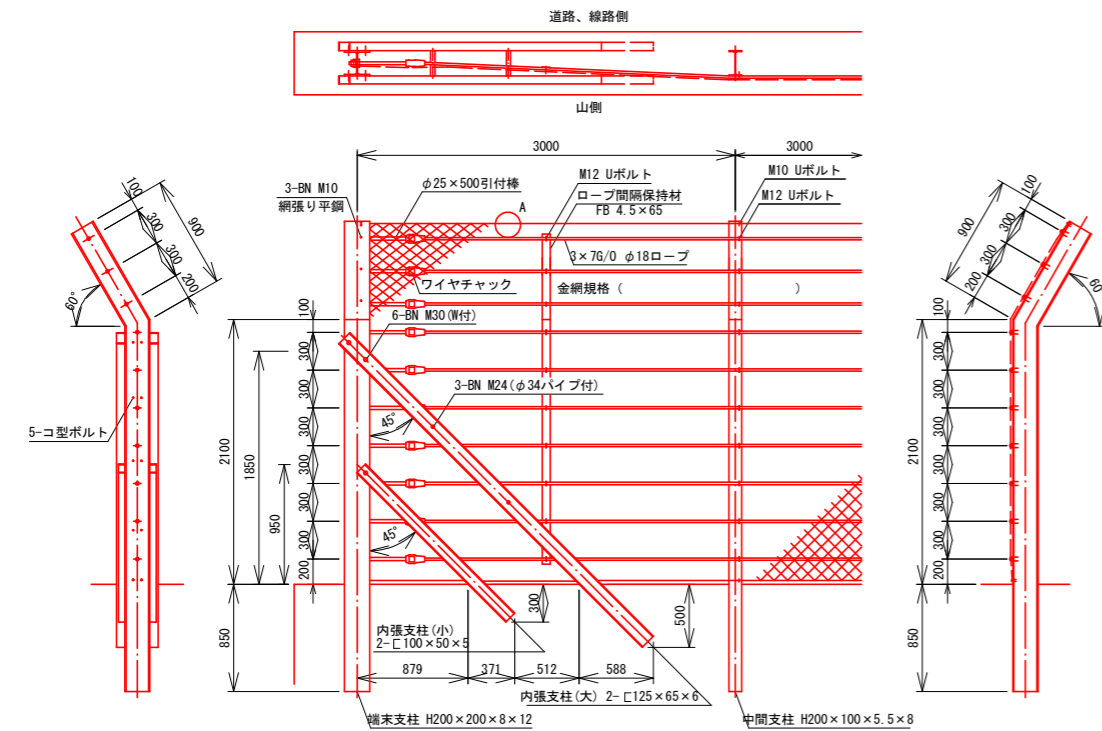
1.0m当り

H	コンクリート	型枠	差し筋D13	裏石積
1.00	0.313 m ³	1.57 m ²	1.19 kg	別途計上

1.0m当り

名称	数量	単位
コンクリート	0.70	m ³
型枠	2.30	m ²
基礎材	0.49	m ²
差し筋D13	1.19	kg

擁壁用ストーンガード SG-N2100+曲900-10 S=1:30

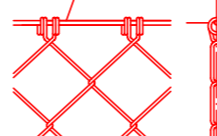


A部詳細図 S=1:5

左図に採用金網規格を()内に記入下さい

完全式菱形金網の場合

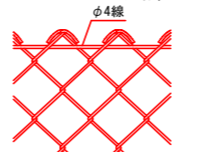
φ4.0×75mm 四種亜鉛めっき鉄線
φ3.2×50mm 四種亜鉛めっき鉄線
6×7-φ6ロープ



6×7-φ6ワイヤロープの端部は折返しワイヤクリップ2ヶ止め

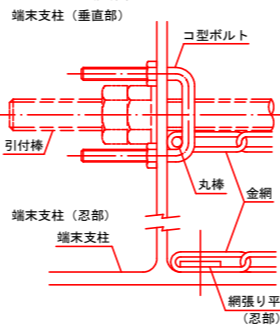
ナックル菱形金網の場合

φ3.2×50mm 四種亜鉛めっき鉄線
又は
φ4.0×50mm ビニール被覆亜鉛めっき鉄線
(芯線φ3.2)

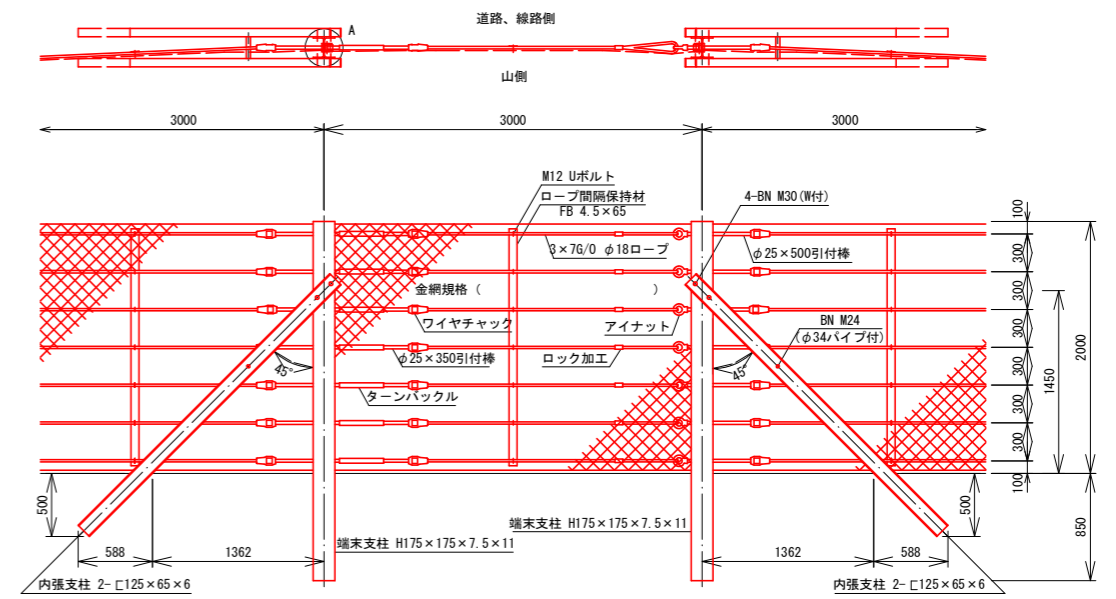


φ4線の端部は折返し自己首巻2回以上

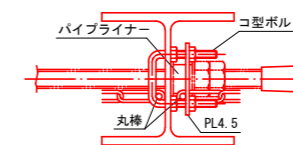
金網端部処理図 S=1:3



擁壁用ストーンガード(除石開閉口)SG-N2000-7 S=1:30



A部詳細図 S=1:5



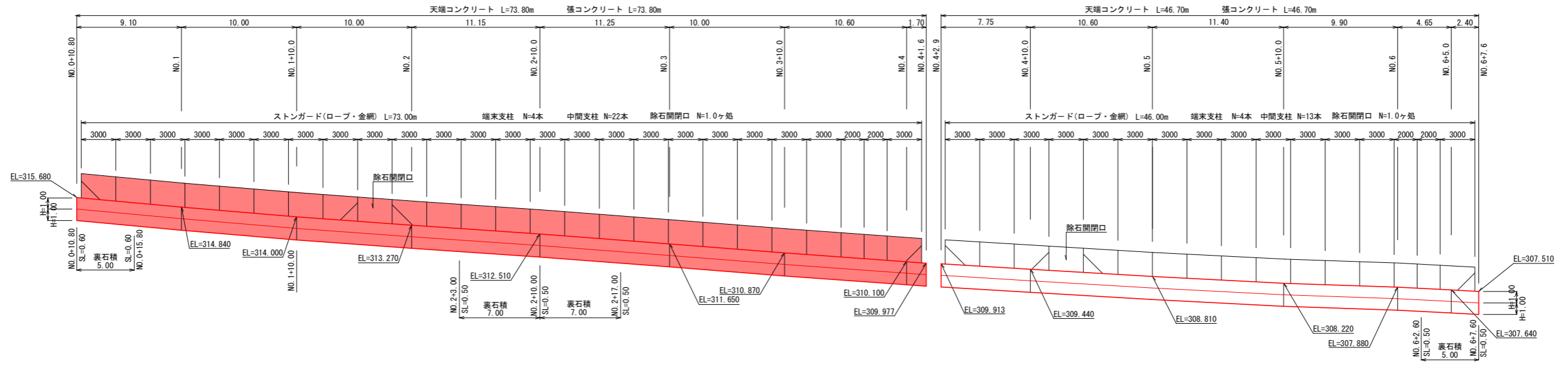
<注記> 結束については「施工要領」による。

設計条件・・・落石対策便覧(平成12年6月)に基づく。
<注記> 結束については「施工要領」による。

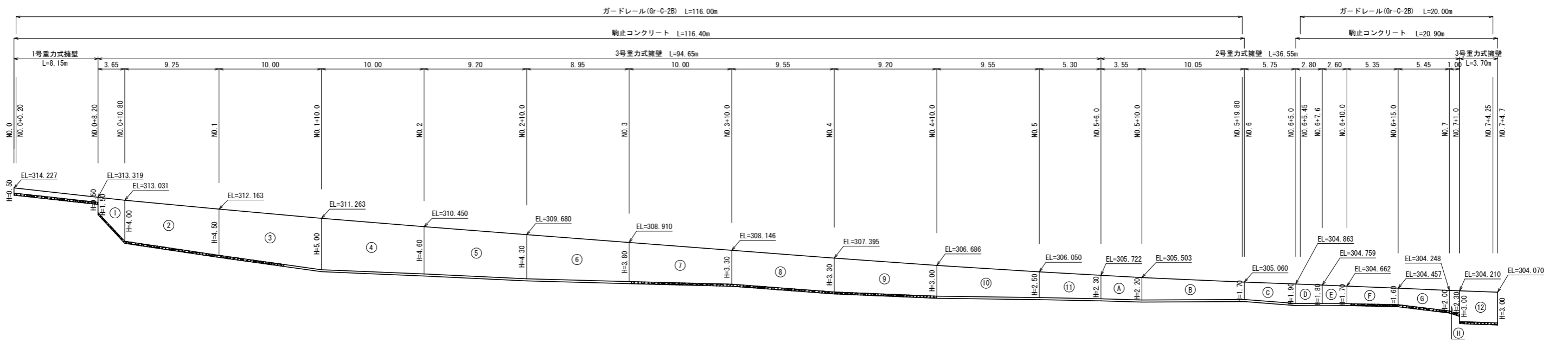
実施設計図面

工事名	R2三土 勝浦三野線 三・三野太刀野山 道路改良工事(2)		
路線名等	(一)勝浦三野線		
工事箇所	三好市三野町太刀野山(第2分割)		
図面名	標準断面図・構造図(1)		
縮尺	図示	図面番号	6 / 7
会社名			
事業者名	徳島県西部総合県民局県土整備部 三好庁舎		

天端コンクリート・張コンクリート・ストンガード 展開図 S=1:200



重力式擁壁・駒止コンクリート・ガードレール(Gr-C-2B) 展開図 S=1:200



実施設計図面

工事名	R2三土 勝浦三野線 三・三野木刀野山 道路改良工事(2)		
路線名等	(一)勝浦三野線		
工事箇所	三好市三野町木刀野山(第2分割)		
図面名	展開図		
縮尺	S=1:200	図面番号	7 / 7
会社名			
事業者名	徳島県西部総合県民局県土整備部 三好庁舎		